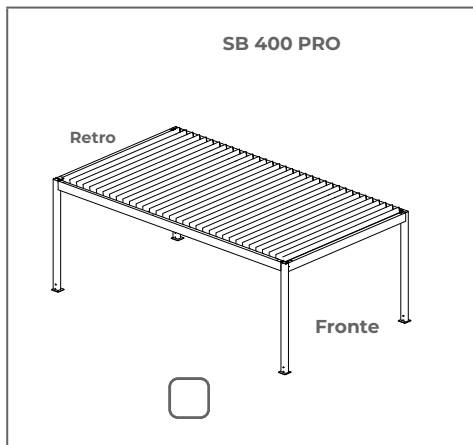
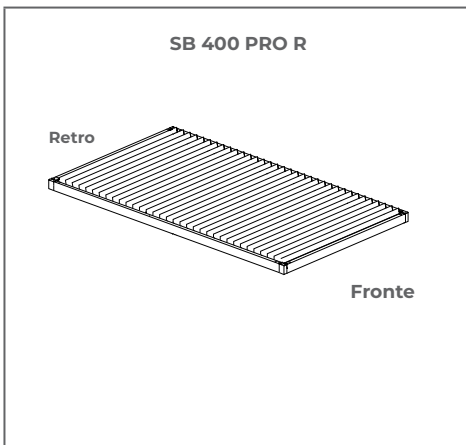


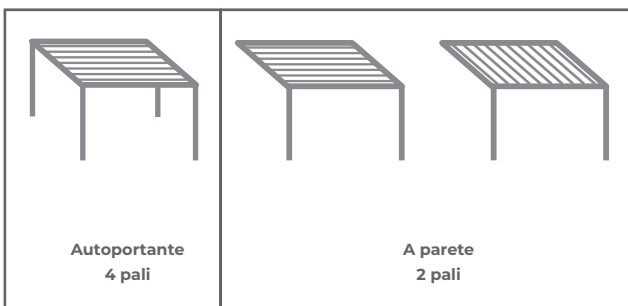
### 1. Sistema SB 400 PRO



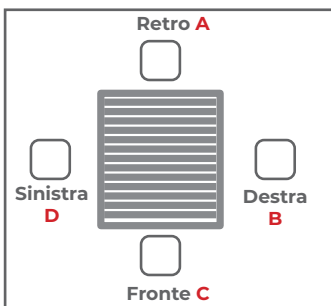
### Model SB 400 PRO R



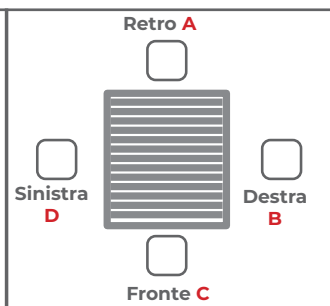
### 2. Tipo della pergola



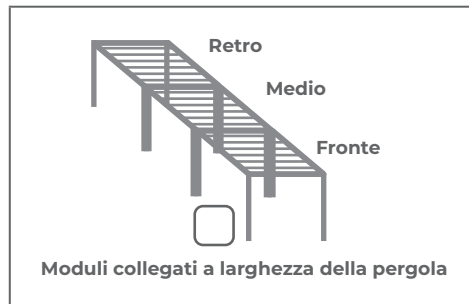
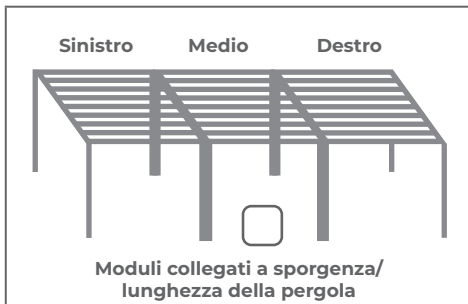
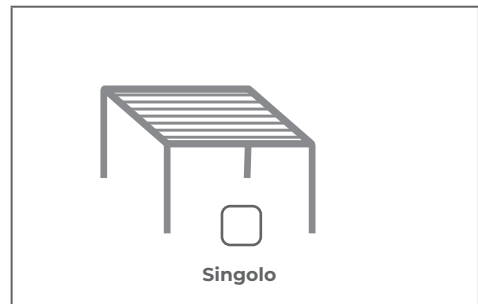
### Lato di montaggio a parete



### Lato di drenaggio dell'acqua



### 3. Il sistema è modulare?

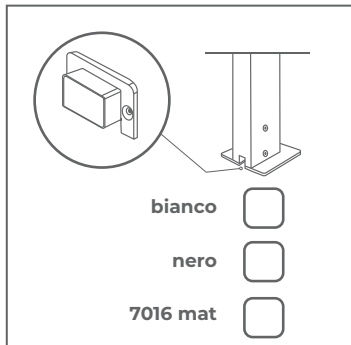


### 4. Colori

| Struttura                                    | Lamelle                  |
|--|--------------------------|
| <input type="checkbox"/> Ral 9016 mat        | <input type="checkbox"/> |
| <input type="checkbox"/> FSM 71319 struttura | <input type="checkbox"/> |
| <input type="checkbox"/> RAL 7016 mat        | <input type="checkbox"/> |
| Altro colore RAL * della struttura           |                          |
| <input type="text"/>                         |                          |
| Altro colore RAL * delle lamelle             |                          |
| <input type="text"/>                         |                          |

\*con il sovrapprezzo

### 5. Colore del tappo sul foro di deflusso dell'acqua



### 6. Direzione di apertura delle lamelle



### 7. Pendenza del tetto

Tetto dritto, nessuna inclinazione \*

Tetto inclinato/ spiovente DAL MOTORE \*\*

\* L'SB400 PRO ha un tetto senza inclinazione come standard

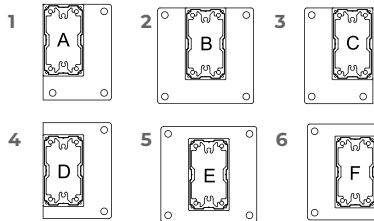
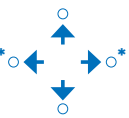
\*\* Inclinazione trasversale di 15 mm per le estremità delle lamella



8. Piedi:

INDICA IL DIREZIONE DI DEFLUSSO DELL'ACQUA

\* Drenaggio al lato più largo del palo - con il sovrapprezzo

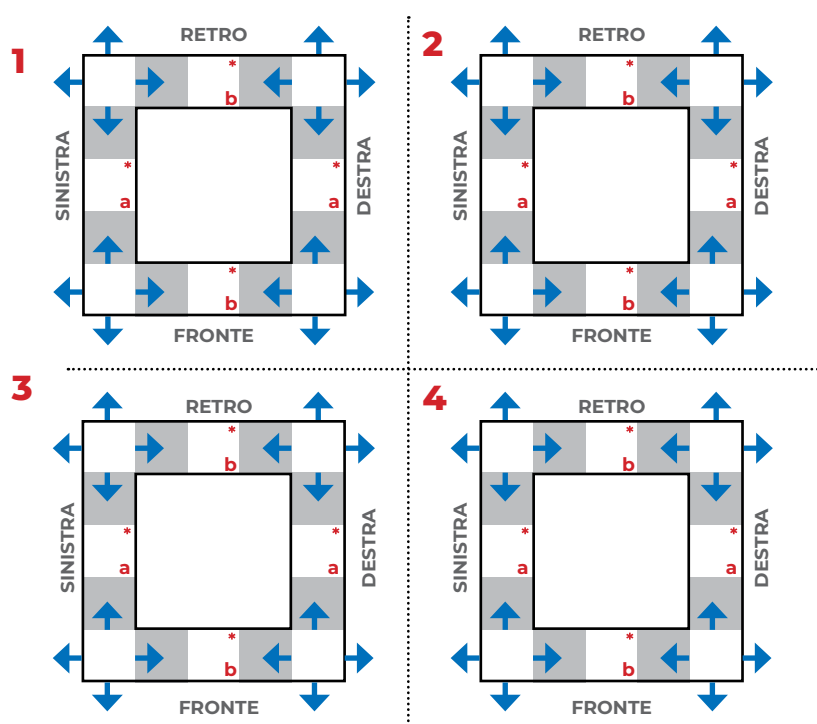


8 **X** -SENZA PALO  
9 **M** MONTAGGIO A PARETE

**Z** -PIEDE A FILO

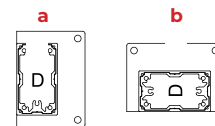
**R** -PIEDE REGOLABILE

9. Indica il tipo del piede nelle appropriate caselle bianche per ogni modulo ordinato (max 4 su un modulo d'ordine)



\*PALI INTERMEDI AD UN COSTO AGGIUNTIVO SENZA DRENAGGIO DELL'ACQUA

PALI INTERMEDI



10. Dimensioni:

| nr. | Larghezza max 4000 mm | Sporgenza/lunghezza max 7000 mm | Altezza nella nicchia max 2800 mm | Lato del motore<br><i>Sinistra/ Destra</i> | Lato del montaggio a parete<br><i>Sinistra/ Destra/ Fronte/ Retro</i> | Lato di drenaggio dell'acqua<br><i>Sinistra/ Destra/ Fronte/ Retro</i> | Modulo:<br>1. Singolo<br>2. Sinistro/ Medio/ Destro<br>3. Fronte/ Medio/ Retro | Palo intermedio<br><i>Sinistra/ Destra/ Fronte/ Retro</i> | Palo intermedio SIMMETRICAMENTE<br><br>INDICA LA DISTANZA del palo intermedio*** |
|-----|-----------------------|---------------------------------|-----------------------------------|--|---|--|--|---|---|
| 1   |                       |                                 |                                   |  |   |  |  |   |   |
| 2   |                       |                                 |                                   |  |   |  |  |   |   |
| 3   |                       |                                 |                                   |  |   |  |  |   |   |
| 4   |                       |                                 |                                   |  |   |  |  |   |   |

11. Controllo:

Motore Somfy Tilt 24  
Vrotazione dell lamelle, 0-120°  
Centralina Somfy IO Louver,  
Telecomando 5k IO,

**INCLUSI NEL PREZZO DELLA PERGOLA**

12. Illuminazione LED

Nastro a LED lungo il perimetro interno della pergola (4000-4500K)



\*\*\* DISTANZA TRA I PALI/PALI INTERMEDI A SINISTRA O A DESTRA, LA NICCHIA AL PALO POSTERIORE

PALI INTERMEDI FRONTE E RETRO LA NICCHIA AL PALO SINISTRO

NELLA VERSIONE A PARETE SENZA ES. PALI POSTERIORI DISTANZA VIENE MISURATA DAL PALO INTERMEDIO ALLA FINE DELLA PERGOLA

Accessori aggiuntivi: telecomandi, sensori ecc.

Indirizzo di consegna:

Nota:

L'acquirente dichiara di parlare correntemente la lingua italiana, di comprendere le dichiarazioni ricevute e presentate in italiano, comprende il contenuto dell'ordine posto e accetta le Condizioni Generali di Vendita, le Condizioni Generali di Garanzia, la Documentazione Tecnico-Operativa e la Dichiarazione di Prestazione. In caso di sistemi esterni, la Dichiarazione di Conformità in caso di sistemi motorizzati e le indicazioni per l'installazione degli elementi di sicurezza in caso dei sistemi interni con catena o corda, disponibili sul sito: [www.seit.com/dte-it](http://www.seit.com/dte-it)

Firma

Acquirente

Data